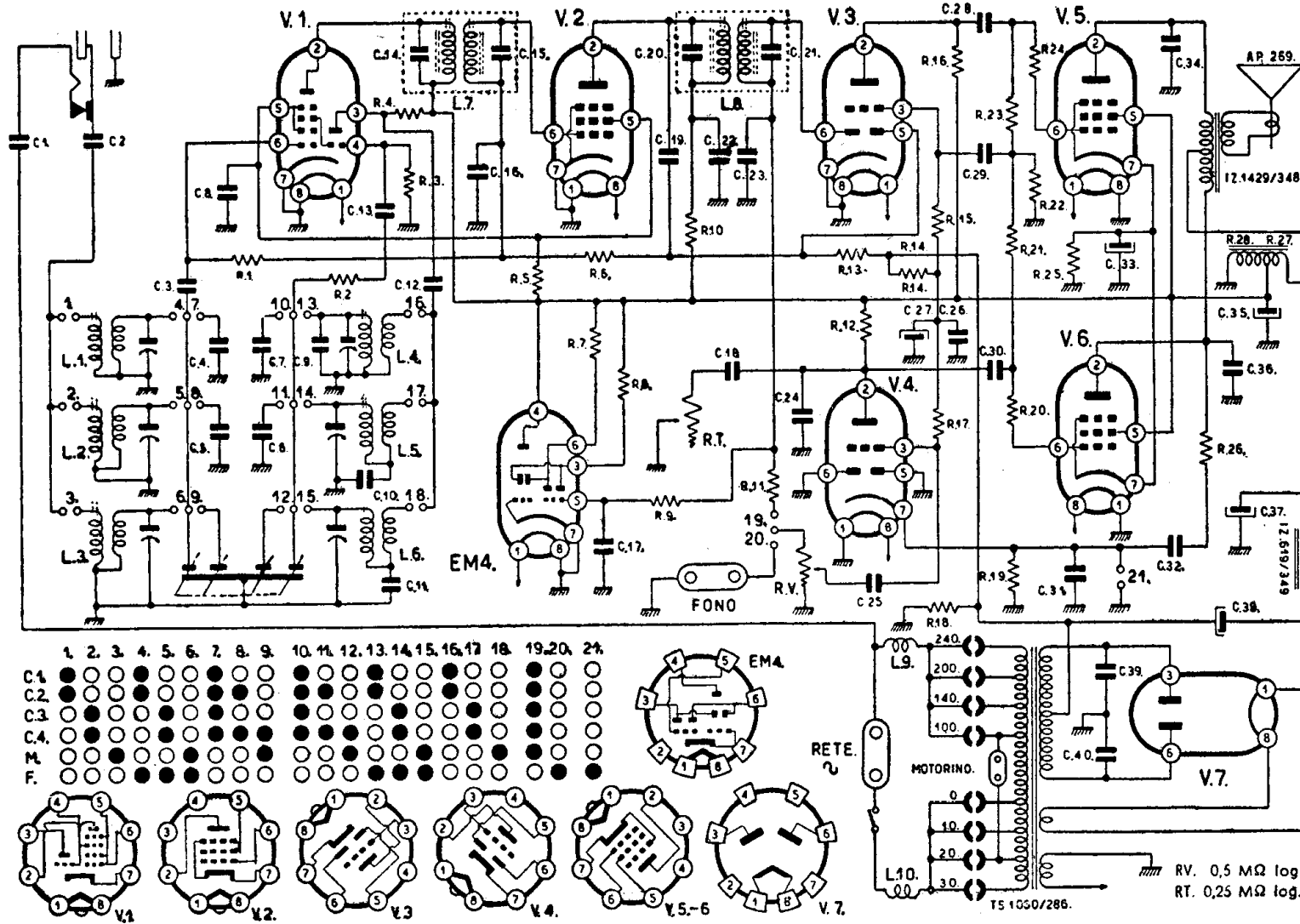


[347]



C 1	2.000	pf	R 1	1 MΩ
C 2	1.000	"	R 2	50
C 3	50	"	R 3	50 KΩ
C 4	25	"	R 4	31,5 KΩ
C 5	120	"	R 5	31,5 KΩ
C 6	120	"	R 6	1 MΩ
C 7	25	"	R 7	1 MΩ
C 8	100.000	"	R 8	1 MΩ
C 9	15	"	R 9	2 MΩ
C 10	4.000	"	R 10	3,15 KΩ
C 11	400	"	R 11	50 KΩ
C 12	200	"	R 12	0,2 MΩ
C 13	50	"	R 13	2 MΩ
C 14	200	"	R 14	1 MΩ
C 15	200	"	R 15	1 MΩ
C 16	50.000	"	R 16	0,2 MΩ
C 17	10.000	"	R 17	1 MΩ
C 18	15.000	"	R 18	25 Ω
C 19	25	"	R 19	1.500 Ω
C 20	200	"	R 20	50 KΩ
C 21	200	"	R 21	0,2 MΩ
C 22	25.000	"	R 22	0,2 MΩ
C 23	200	"	R 23	0,2 MΩ
C 24	200	"	R 24	50 KΩ
C 25	10.000	"	R 25	150 KΩ
C 26	50.000	"	R 26	1 MΩ
C 27	25	pf	R 27	2,2 KΩ
C 28	15.000	"	R 28	10 KΩ
C 29	10.000	"		
C 30	15.000	"		
C 31	100.000	"		
C 32	2.000	"		
C 33	25	Mf		
C 34	2030	pf		
C 35	8	Mf		
C 36	2.000	pf		
C 37	16	Mf		
C 38	16	"		
C 39	5.000	pf		
C 40	5.000	"		

726

Valvole	Tipo	TENSIONE AI PIEDINI						
		1	2	3	4	5	6	7
V 1	ECH42	6.3	245	100	2	100	-1	-
V 2	EF41	-	235	-	-	100	-1	-
V 3	EBC41	6.3	120	1	-	1	-	-
V 4	EBC41	-	120	1	-	-	-	1.5
V 5	EL41	6.3	-	350	245	-	-	8
V 6	EL41	-	-	350	245	-	-	8
V 7	AZ2	365	365	350	-	-	350	-
	EM4	6.3	-	40	245	-	40	-

S.A. FIMI - Mod. PHONOLA 726 - Onde medie intere e quattro gamme ad onde corte. Media frequenza 470 kc. Potenza d'uscita 11 watt. Consumo 100 watt.

PHONOLA - Mod. 726

PHONOLA - Mod. 726